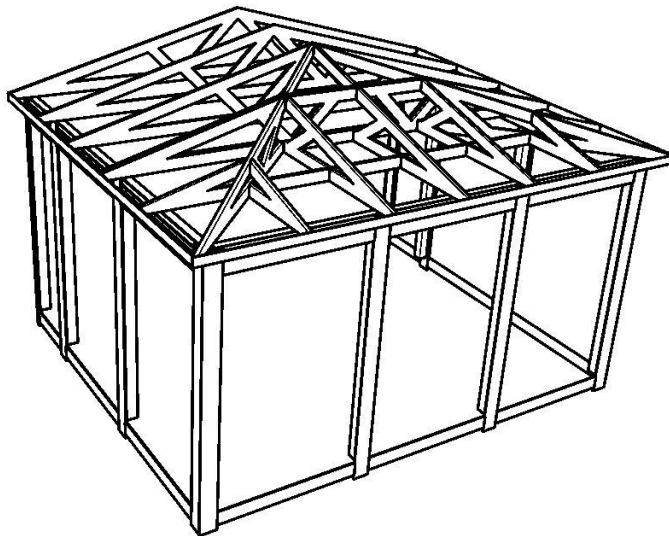


Monteringsanvisning

Veranda med valmet tak





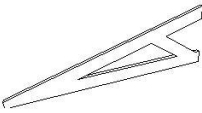
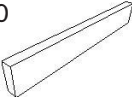
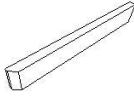
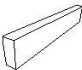
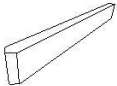
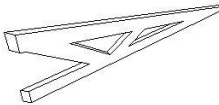

Doc.Nr: MI-0019 A

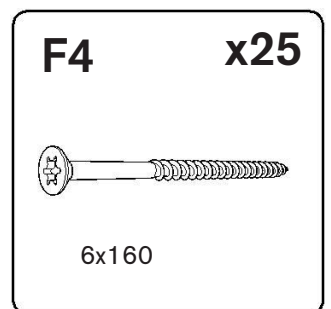
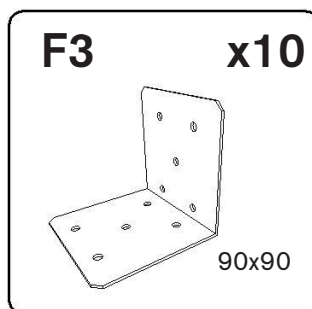
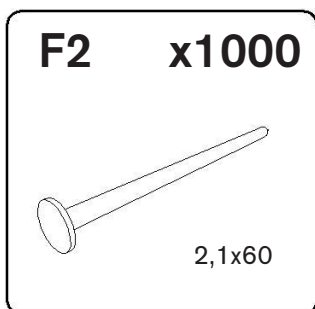
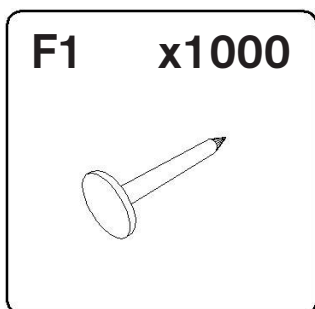
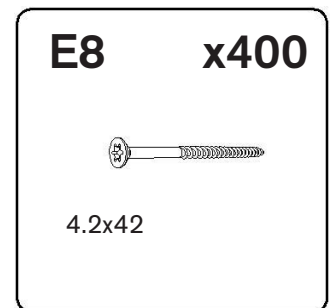
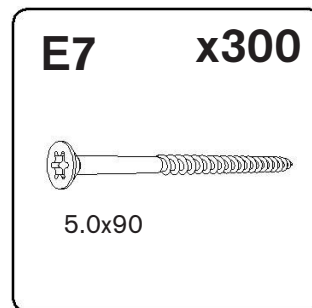
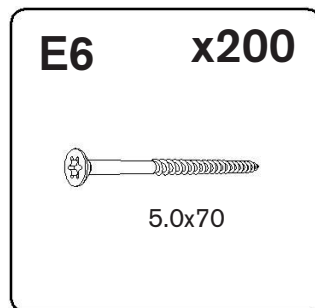
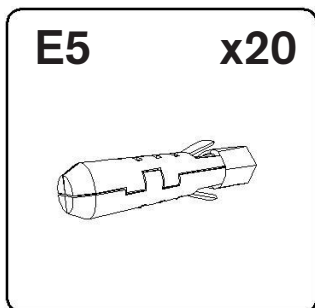
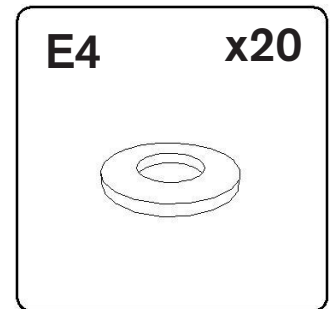
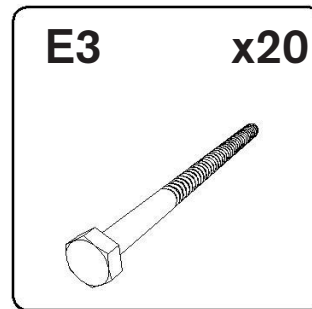
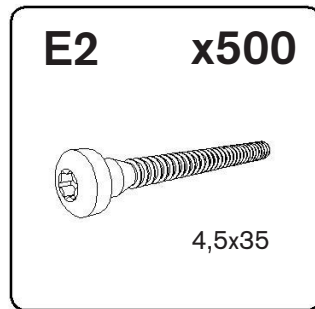
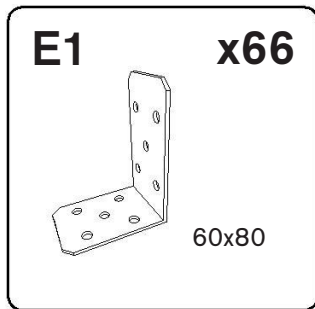
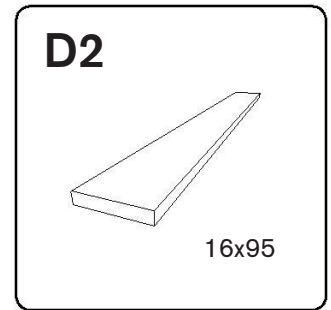
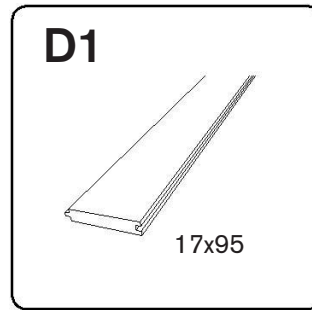
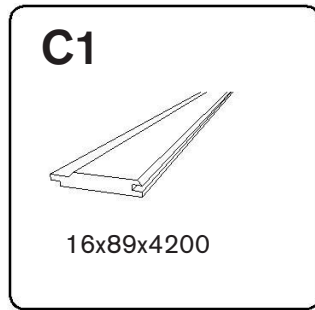
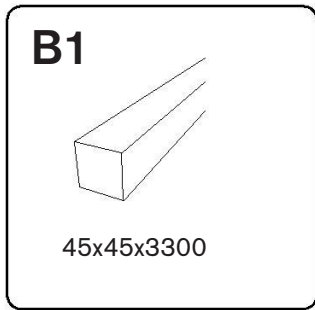
Bormaskin/
Skrutrekker+
Torx & kryssbits
Vater
Trelim til utendørs bruk

Vinkelhake
Sag
Skiftenøkkel
Hammer
Tommestokk

**For montering av
platetak trengs også:**
Platesaks
Falsetang

Innholdsfortegnelse Konstruksjon:

			47 x 31	47 x 39	53 x 35	53 x 44
A1	Frontbjelke	90x225	4500 mm	4500 mm	5100 mm	5100 mm
A2	Sidebjelke	90x225	2st 3082 mm	2st 3902 mm	2st 3482 mm	2st 4402 mm
A3	Stolpe	120x120x2500	6	8	6	8
A4	Veggstender	42x120x2500	2	2	2	2
A5	Takfotbord	18x88	5116 mm	5116 mm	2st 2843 mm	2st 2843 mm
A6	Takfotbord	18x88	2st 3284 mm	2st 4102 mm	2st 3700 mm	2st 4620 mm
A7	Gerikt	18x145x1350/1550	14st 1350 mm	14st 1350 mm	14st 1550 mm	14st 1550 mm
A8	Gerikt	18x145x650/750	-	4st 650 mm	-	4st 750 mm
A9	Gerikt	18x170x2920	4	6	4	6
A10	Gerikt	18x161x2920	2	2	2	2
A11	Gerikt	18x179x2920	2	2	2	2
A12	Gerikt	18x67x2920	2	2	2	2
A21	Takstol		2st 5080 mm	3st 5080 mm	2st 5680 mm	3st 5680 mm
A22	Takstol valmet		2st 5080 mm	2st 5080 mm	2st 5680 mm	2st 5680 mm
A23	Takstol		3st 1699 mm	3st 1699 mm	3st 1918 mm	3st 1918 mm
A24	Underramme	42x120 	2st 740 mm	2st 740 mm	2st 818 mm	2st 818 mm
A25	Underramme	42x120 	2st 845 mm	2st 845 mm	2st 855 mm	2st 855 mm
A26	Overramme, rett	42x120 	1st 762 mm	1st 762 mm	1st 847 mm	1st 847mm
A27	Overramme, diagonal	42x120 	1+1 1080 mm	1+1 1080 mm	1+1 1188 mm	1+1 1188 mm
A28	Takstol diagonal		1+1 2402 mm	1+1 2402 mm	1+1 2670 mm	1+1 2670 mm
A29	Takstol liten		2+2 862 mm	2+2 862 mm	2st 1072 mm	2st 1072 mm



Enkelte monteringsbeslag kan bli til overs eller må kompletteres, avhengig av hvordan konstruksjonen bygges.

For å lette monteringen og få et bra sluttresultat ber vi deg notere følgende før du begynner:

Les gjennom hele monteringsanvisningen før du begynner monteringen.

En veranda inneholder følgende deler:

Konstruksjon av limtre:	Se denne anvisningen
Glassmoduler:	Se separat anvisning
Underlagspapp:	Se separat anvisning
Platetak:	Se separat anvisning

Denne anvisningen beskriver hvordan konstruksjonen monteres, men inneholder også tips om hele monteringen av verandaen.

Til verandaen inngår alle bærende deler til konstruksjonen, samt utvendige gerikter og panel. Avhengig av forutsetningene kan enkelte tilpasnings- og utsmykningsdeler komme i tillegg.

Avhengig av hvordan verandaen bygges, kan det bli nødvendig å komplettere med følgende:
(følger ikke med)

Underlag og gulv	
Takrenne	Leveres som ekstrautstyr
Taktilslutning mot husvegg:	Avhengig av veggtype
Vindusbrett	
Fotplate til dør	
Isolering i tak	
Innvendige gerikter	

Kontroller at alle bestilte deler er med og er uten skader.

Alle deler av tre unntatt rupanel må behandles. Dette utføres best og enklest før montering, for å komme til overalt. Behandlingen må først foretas med grunnolje, deretter grunnes trevirket og til slutt overflatebehandles det.

OBS! Vær ekstra nøye med alt endetre

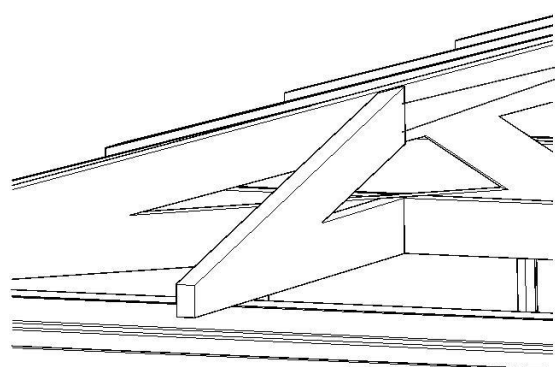
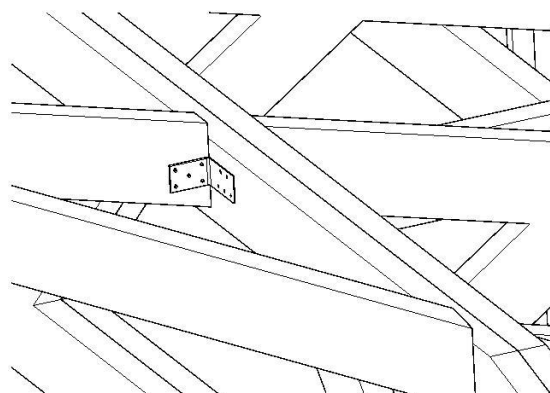
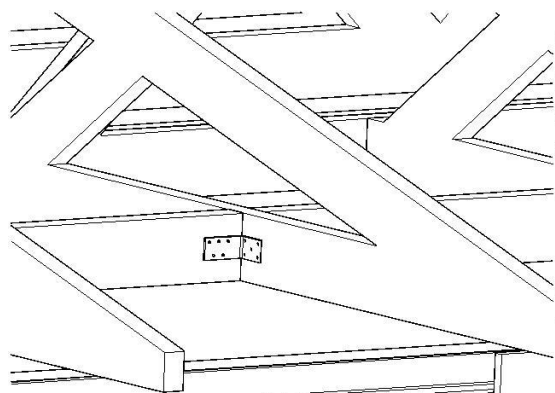
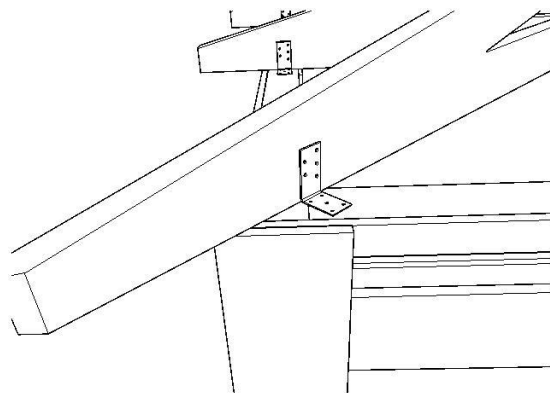
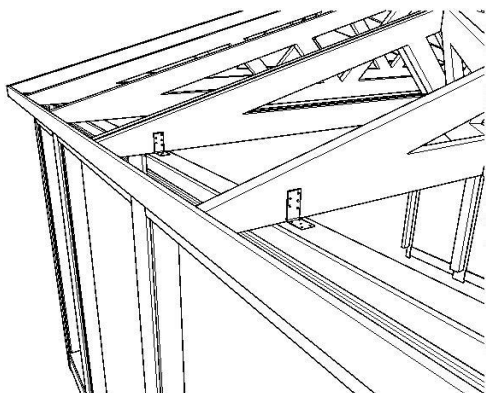
Dersom uterommet monteres på støpt betongunderlag, må det legges underlagspapp el. l. mellom betong og trevirke, for å hindre fuktighetsvandring fra betongen og opp i virket.

Pass på følgende ved montering av verandaen:

- Forsøk å montere alle typer beslag så usynlig som mulig for beste sluttresultat. Det er f.eks. mulig å lage forsenkning ved hjelp av stemjern i limtredele til monteringsbeslagene.
- Sørg for å tette ordentlig mellom platetaket og eksisterende husvegg. Ofte foretrekkes en stor plate. Velg modell og utforming avhengig av husvegg.
- Stendere og panel levereras ukappet. Kapp til ønsket mål.
- Våre verandakonstruksjoner kan med fordel isoleres i taket. (Isolering følger ikke med) Sørg for å lage ventilert luftespalte mellom isolering og rupanel.

Monteringstips:

Nedenfor vises tips om hvordan vinkelbeslag kan monteres ved festing av takbjelker.



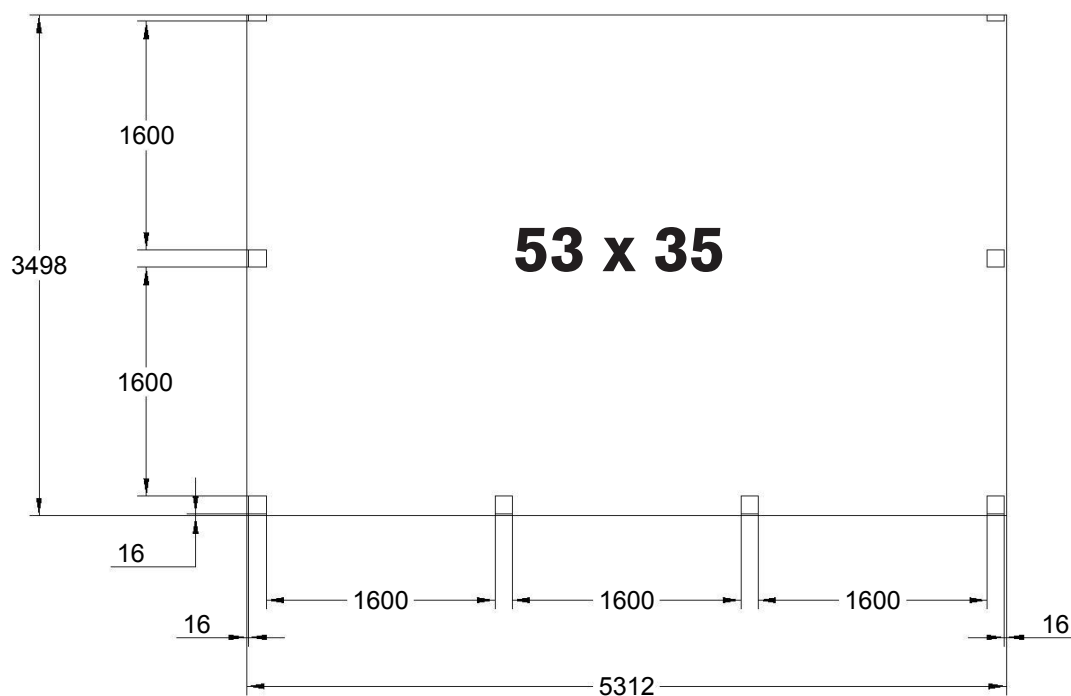
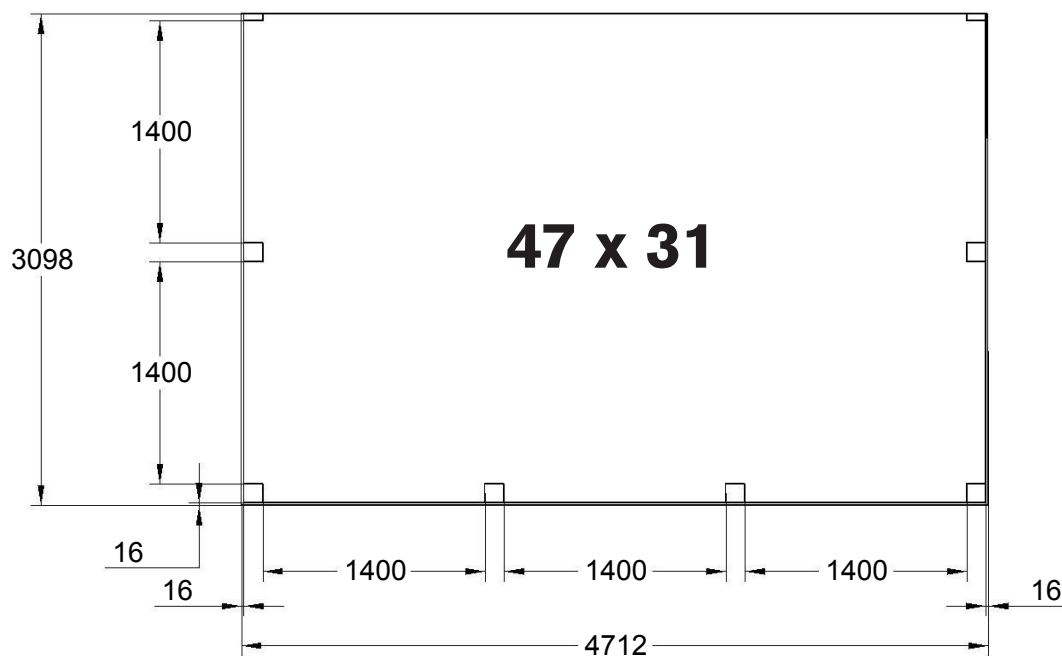
Skru på skrå

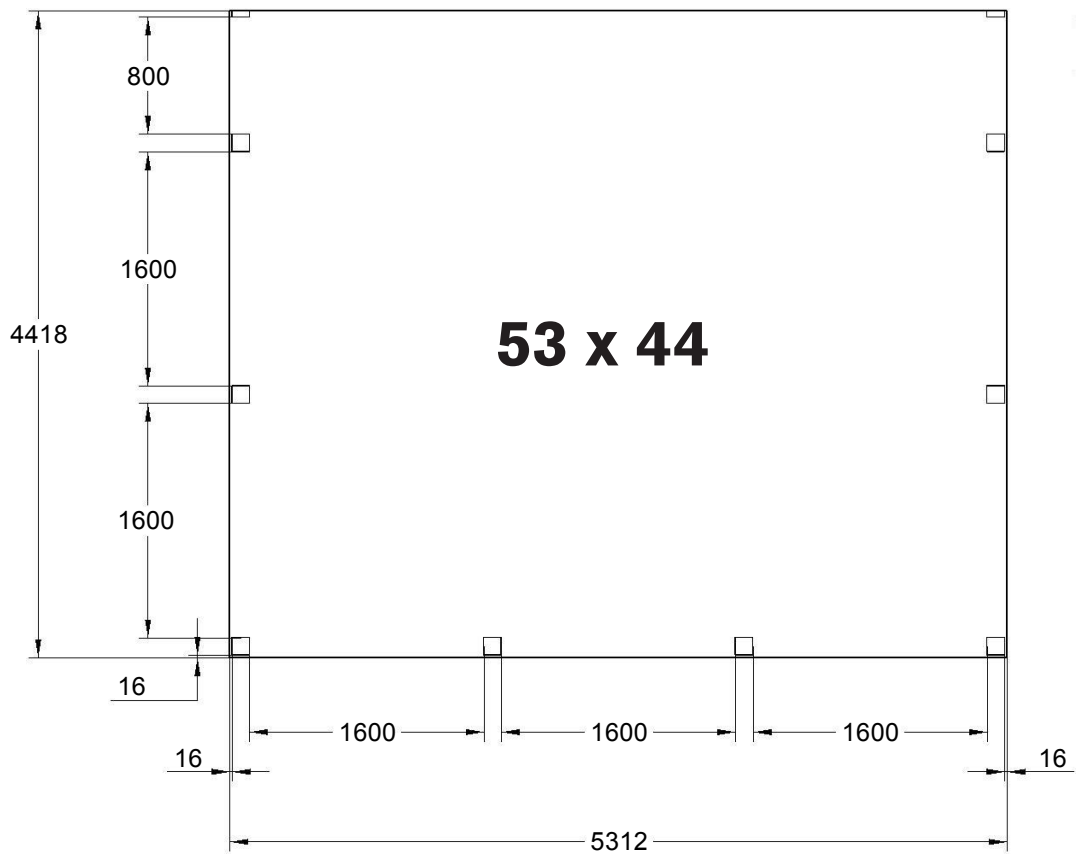
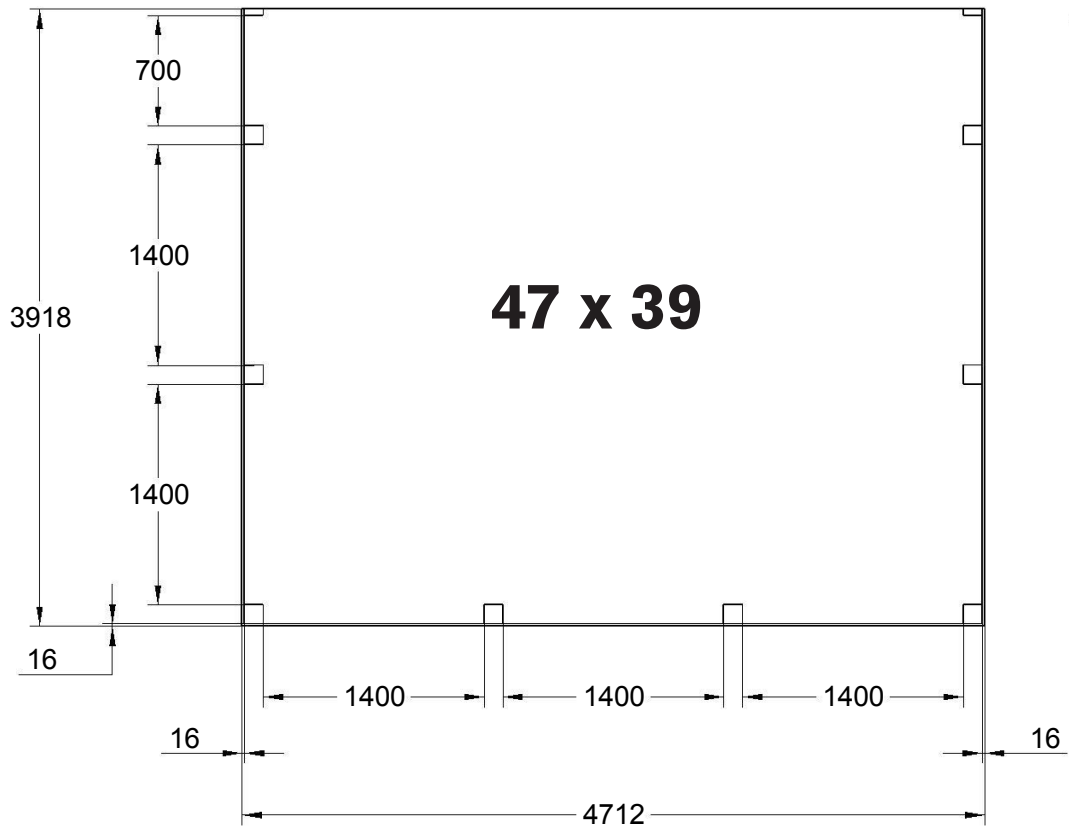
Underlag:

Bygg underlaget til verandaen ifølge målene nedenfor.

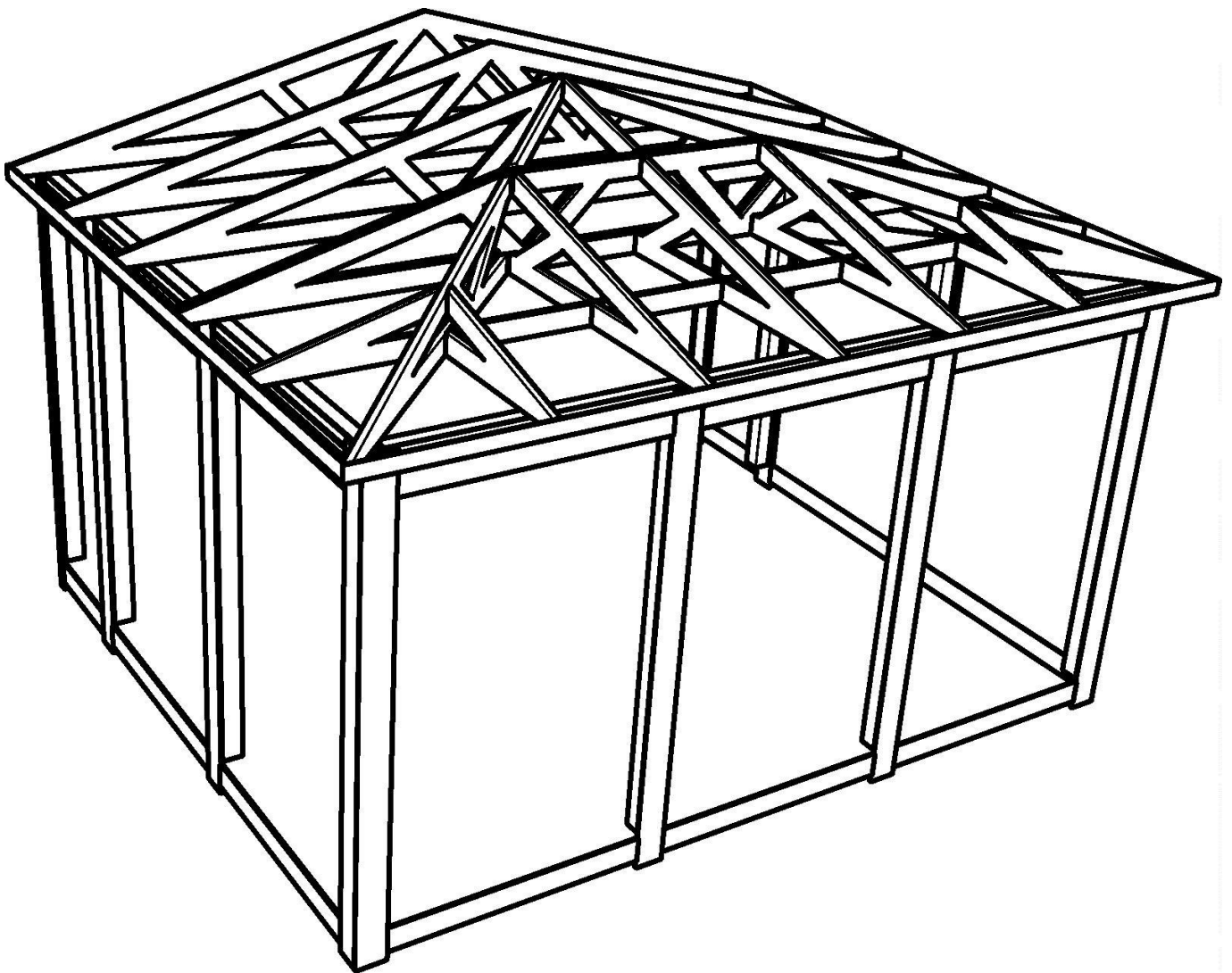
Målene angir yttermålene på underlaget.

Stolpene må plasseres 16 mm inn fra kanten.





Oversikt over konstruksjonen med valmet tak



1. Montering av veggstendere

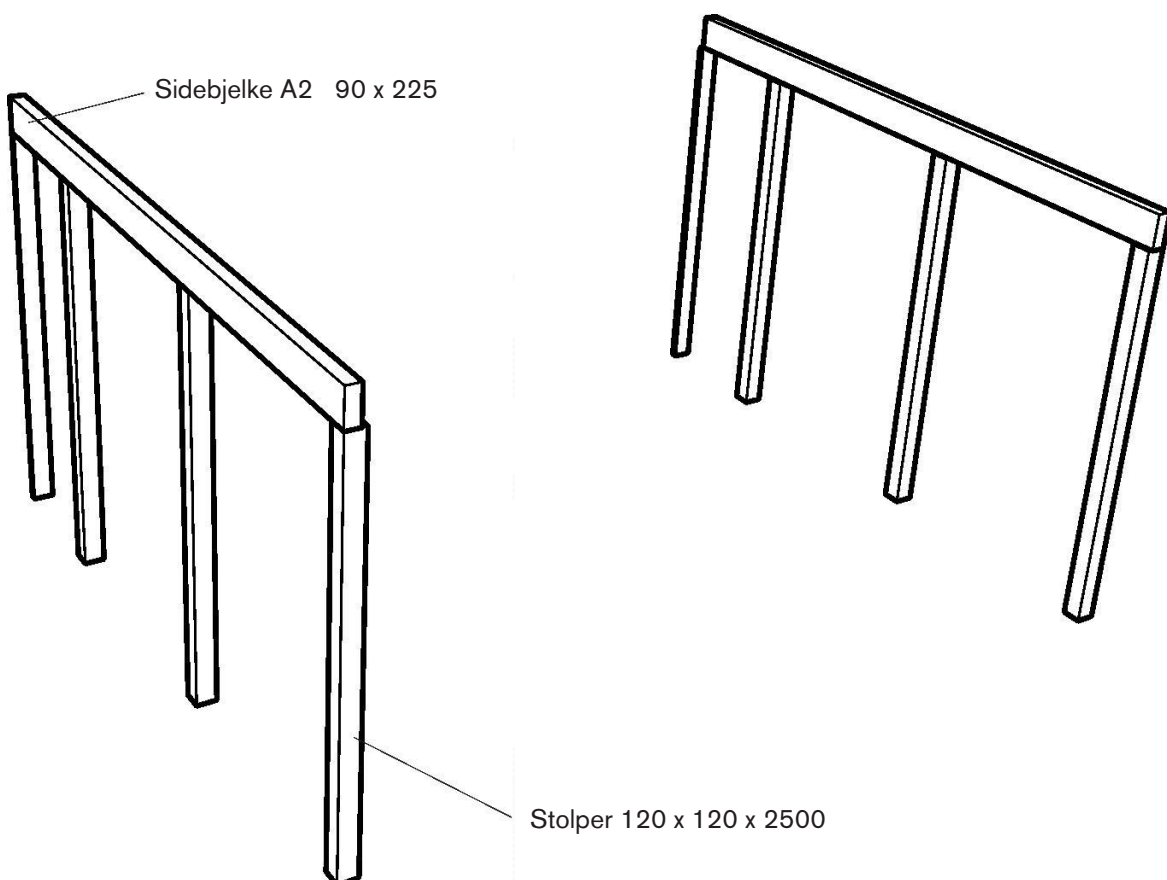
Begynn med å montere limtrestender A4 - 42 x 120 x 2500 som veggstender.



2. Reis opp sidene mot veggstenderne.

Fest stolpene A3 til sidebjelkene. Benytt vinkelbeslag E1 eller skru på skrå.

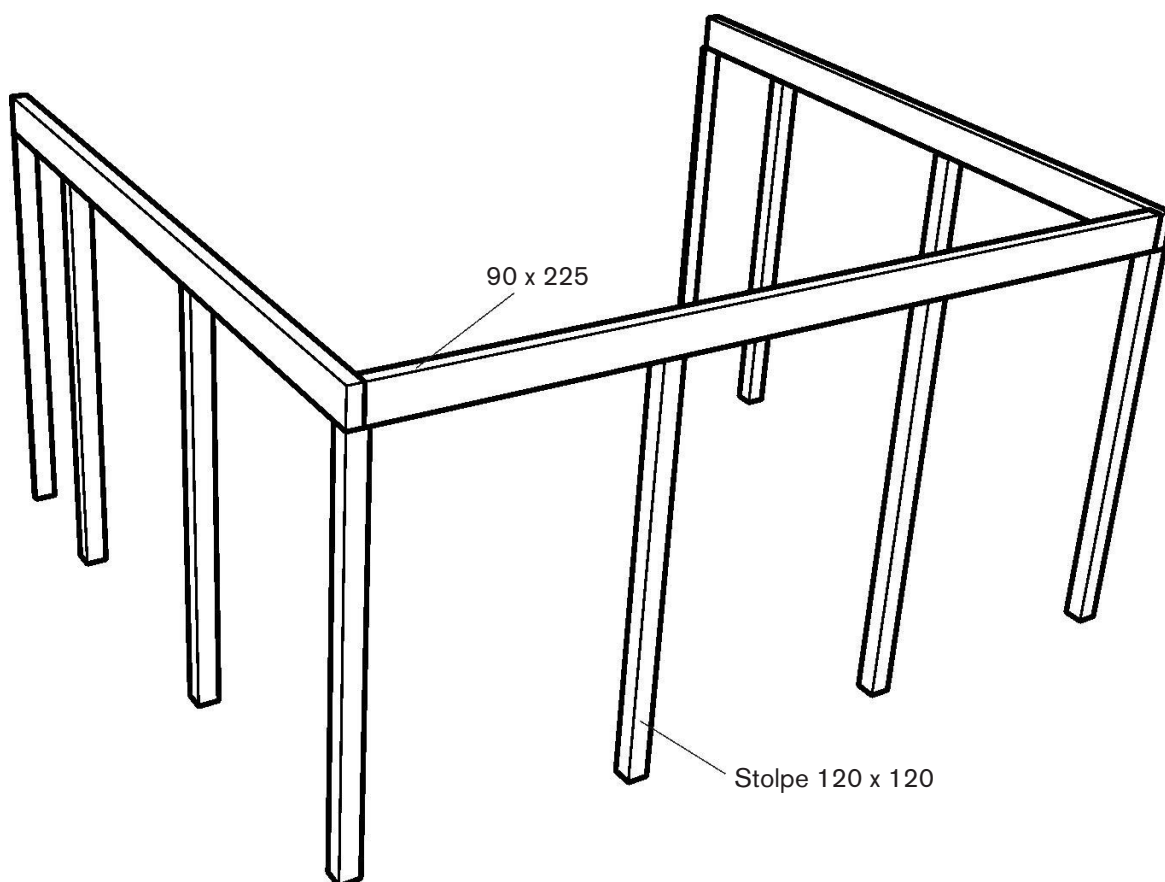
Reis opp modulene med stolper og sidebjelker. Fest dem i veggstenderne A4. Sikre med stag under byggingen. Husk at det er viktig å feste sidebjelkene A2 godt til veggen. Individuelle løsninger kan være nødvendig, avhengig av hvordan det er med feste mot bærende konstruksjon.



3. Montering av frontbjelke A1

Monter frontbjelke A1 og stolpe A3.

Benytt vinkelbeslag E1 eller skrue som skrues skrått.



4. Kontrollmål åpningene til glassmodulene.

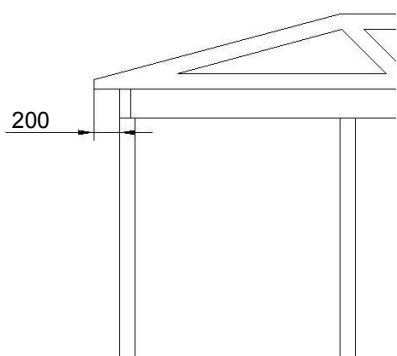
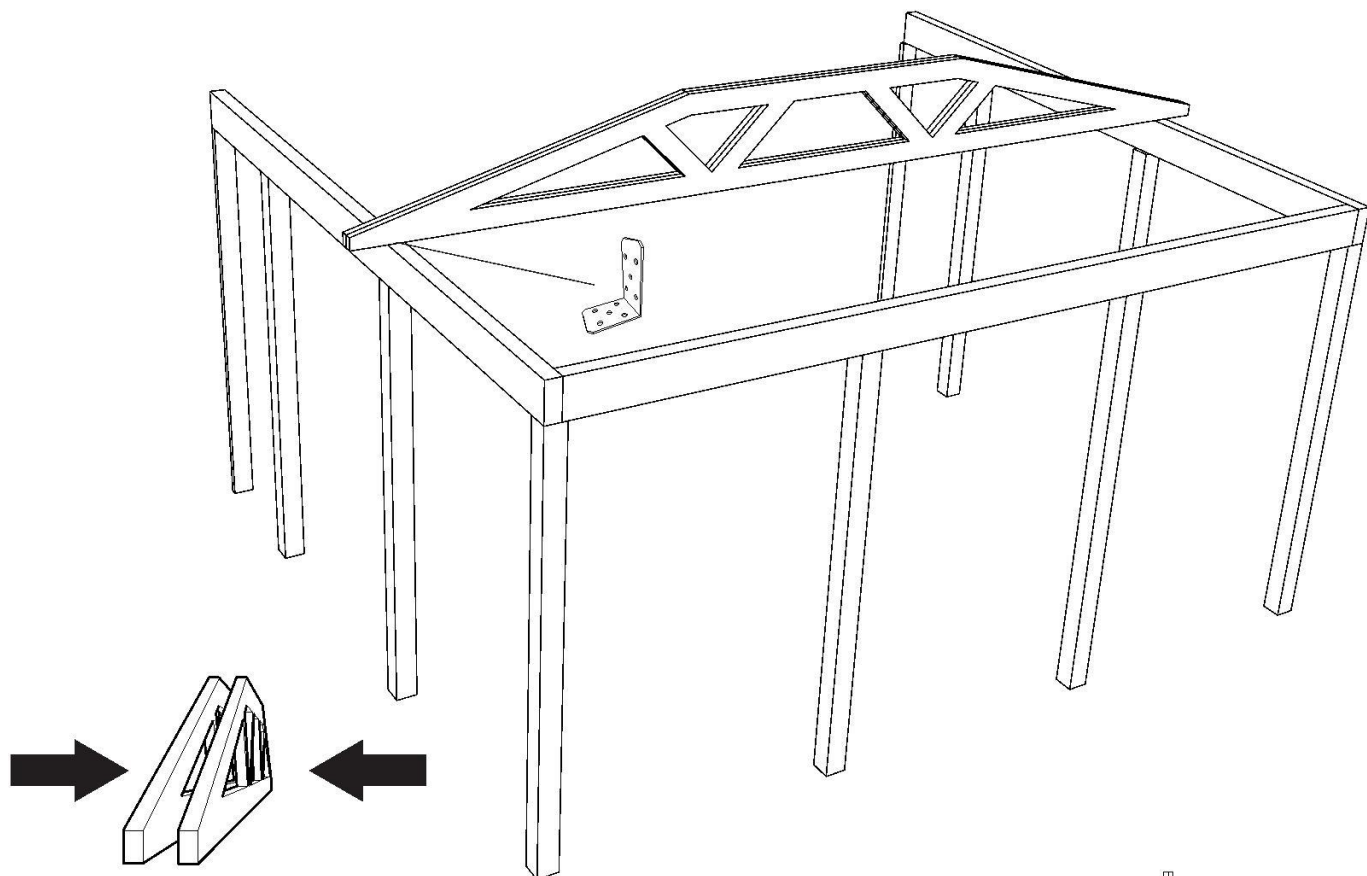
Kontroller at åpningene til glassmodulene i konstruksjonen stemmer overens med de modulene som skal sitte der.

5. Monter de valmede takstolene A22.

Skru sammen takstolene med hverandre med 5,0x70 mm skrue E6.

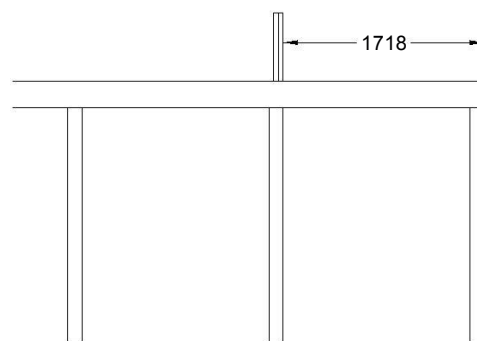
OBS! For takets bæreevne må 2 stk. takstoler monteres sammen. Skru kryssveis fra hver side ca. c/c 300 mm.

Monter begge de valmede takstolene som vist på tegningen. Skru dem fast i sidebjelkene med vinkelbeslag 60x80.

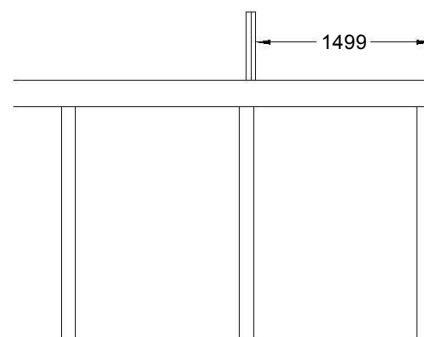


Utspring sideveis: 200 mm

Verandastørrelse: 53x44
53x35



Verandastørrelse: 47x39
47x31



6. Montering takstoler i valmen.

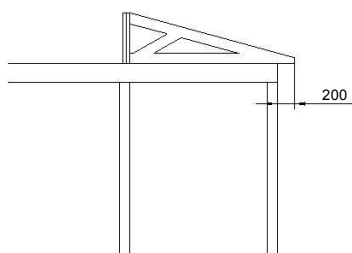
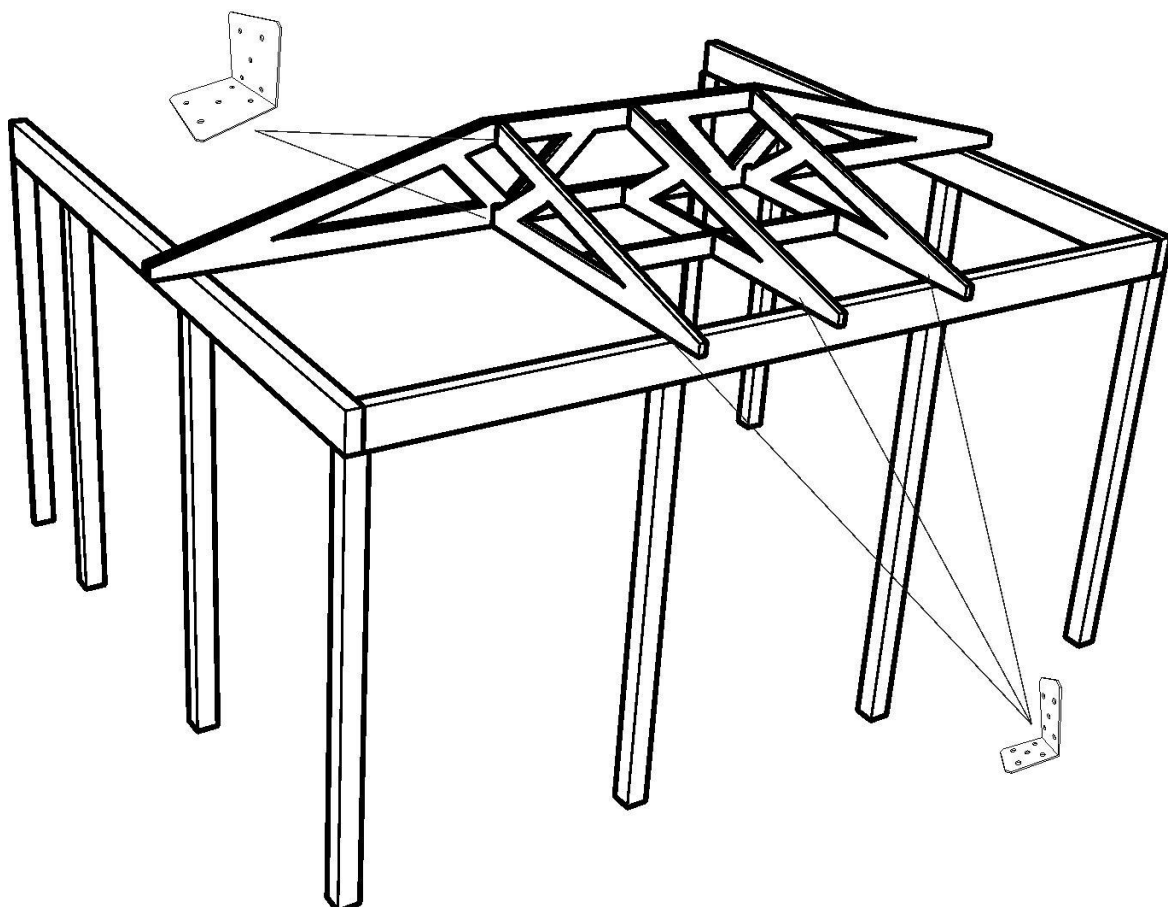
Begynn med de 3 rette takstolene A23.

Fest dem med 3 stk. vinkelbeslag 90 x 90 til hver takstol.

Fest med vinkelbeslag 60 x 80 til fronbjelken.

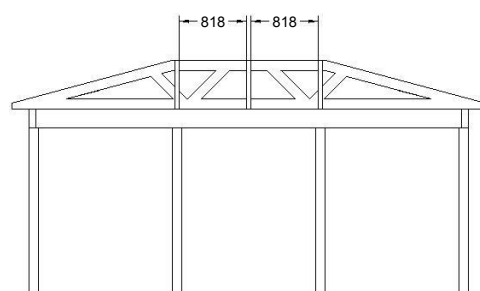
Bruk underrammene A24 som mal ved plassering av takstolen.

Vent med å skru fast underrammene A24.

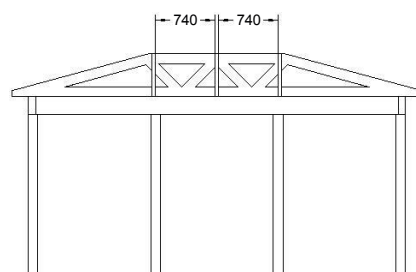


Utspring fremover: 200 mm

Verandastørrelse: 53x44
53x35



Verandastørrelse: 47x39
47x31

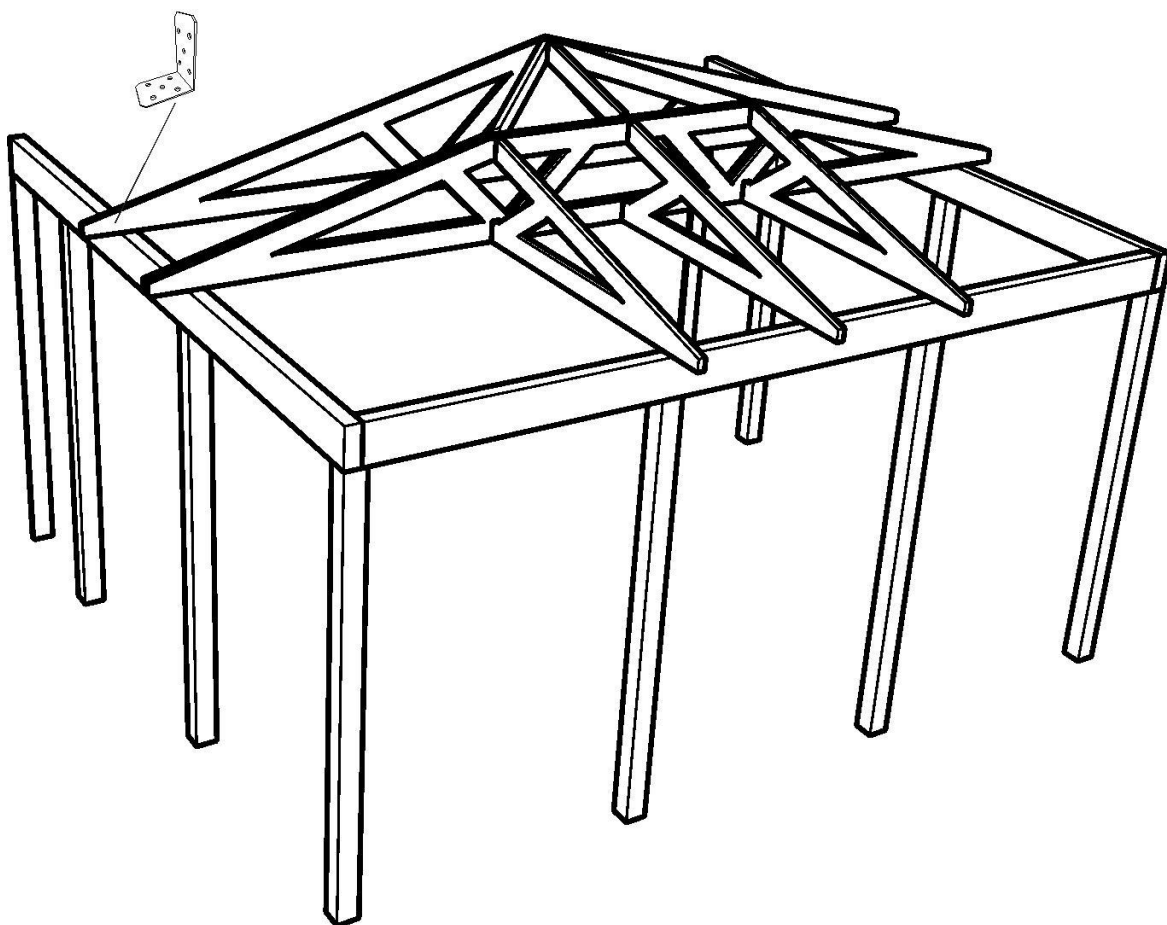


7. Montering av takstol og overrammer.

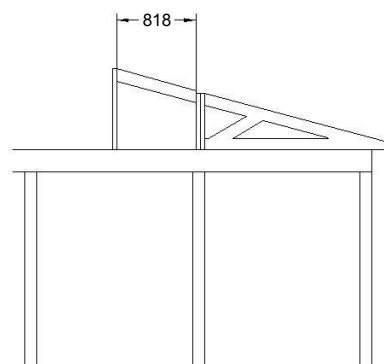
Skru fast takstolen A21 til sidebjelken med vinkelbeslag 60 x 80.

Monter overrammene A26 + A27 som vist på tegningen.

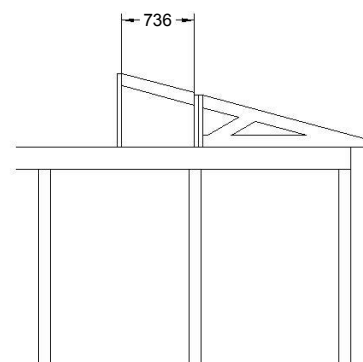
Skru på skrå med skrue 5,0x90. Fest fra takstolens bakside med skrue 6 x 160.



Verandastørrelse: 53x44
53x35

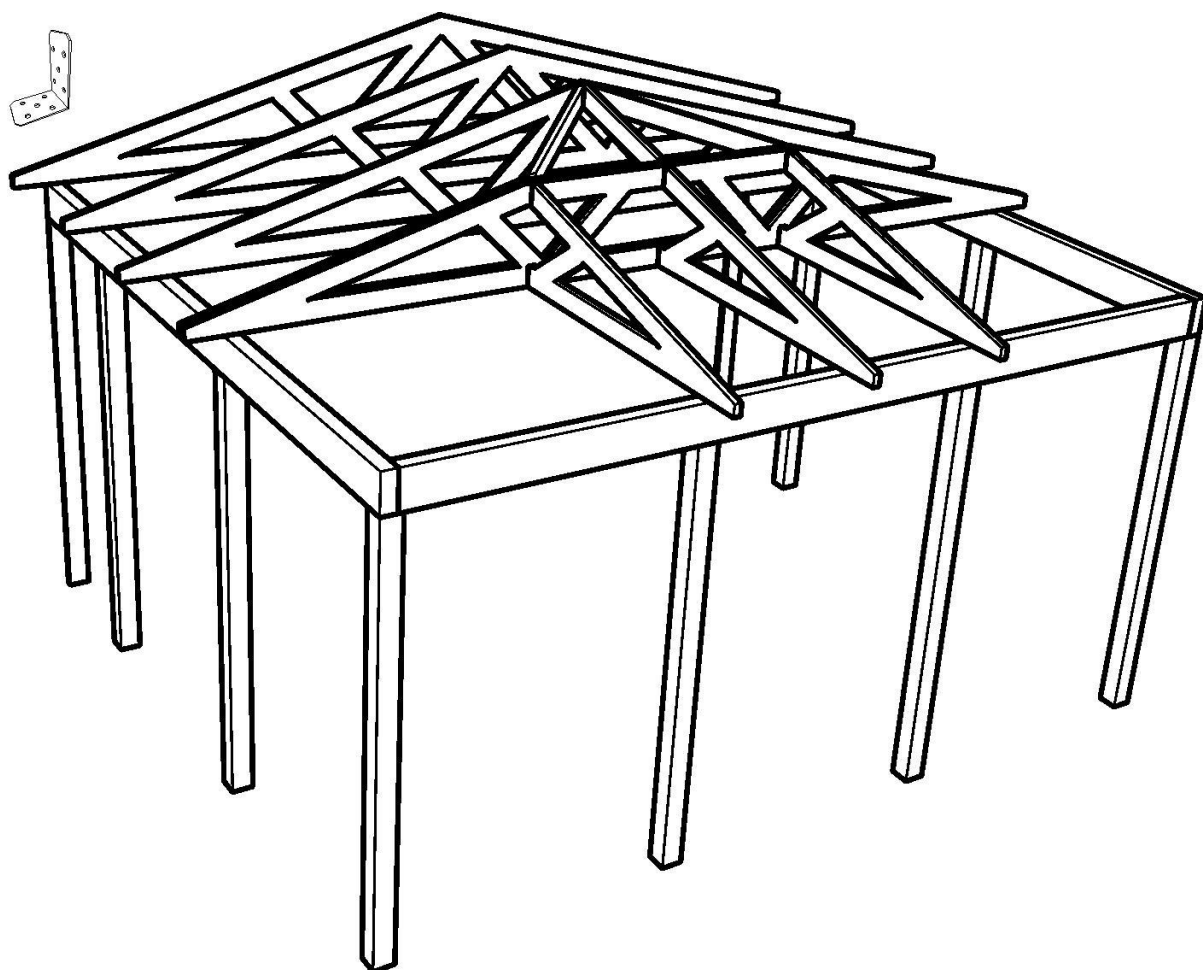


Verandastørrelse: 47x39
47x31

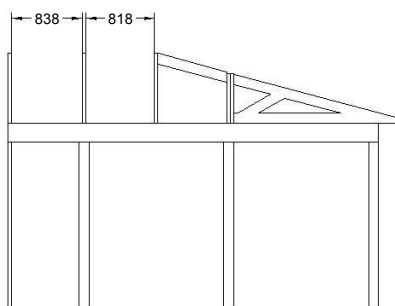


8. Montering av øvrige takstoler.

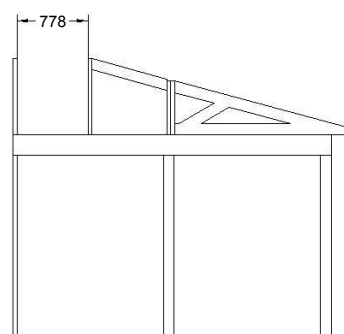
Monter resterende takstoler som vist på tegning på riktig mål.



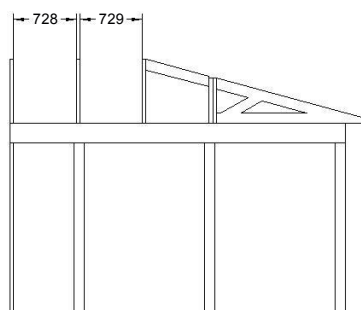
Verandastørrelse:
53x44



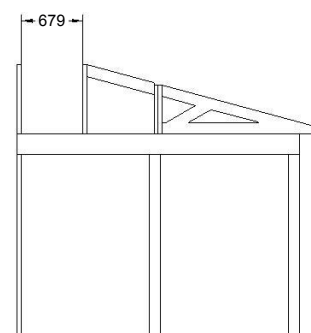
Verandastørrelse:
53x35



Verandastørrelse:
47x39



Verandastørrelse:
47x31



9. Montering av diagonale takstoler.

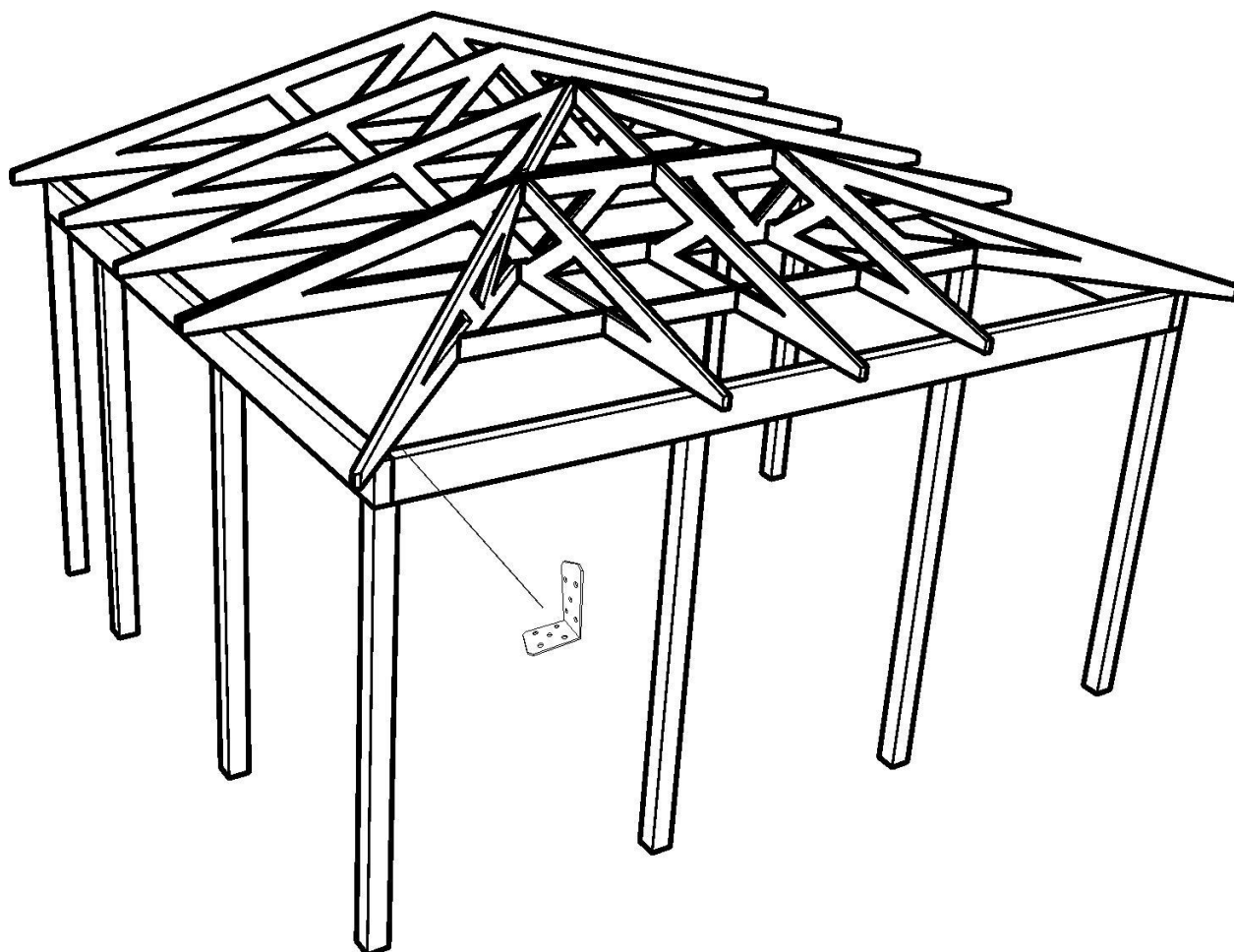
Monter de diagonale takstolene A28 som vist på tegningen.

Fest med vinkelbeslag 60x80 og skru på skrå mot diagonalen.

Monter underrammer A24+A25 mellom de fremre takstolene og diagonalen.

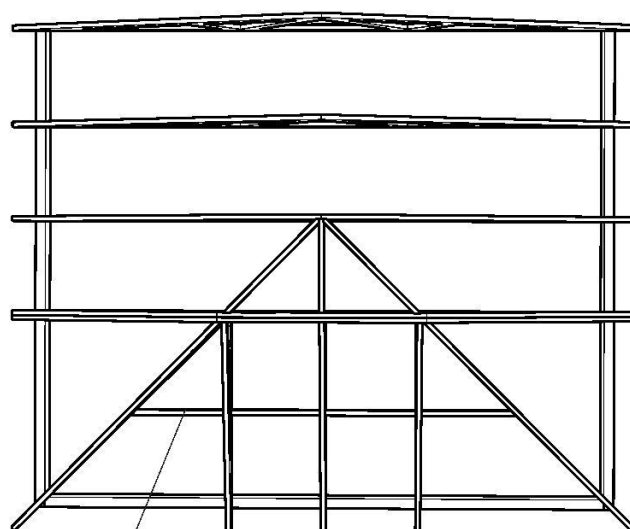
Fest med vinkelbeslag 60x80 og skru på skrå mot diagonalen.

Kontroller gjerne med de små takstolene A29 i neste moment, slik at alle målene stemmer.



Verandastørrelse: 53x44 A25 = 855 mm
53x35 A25 = 855 mm

Verandastørrelse: 47x39 A25 = 845 mm
47x31 A25 = 845 mm

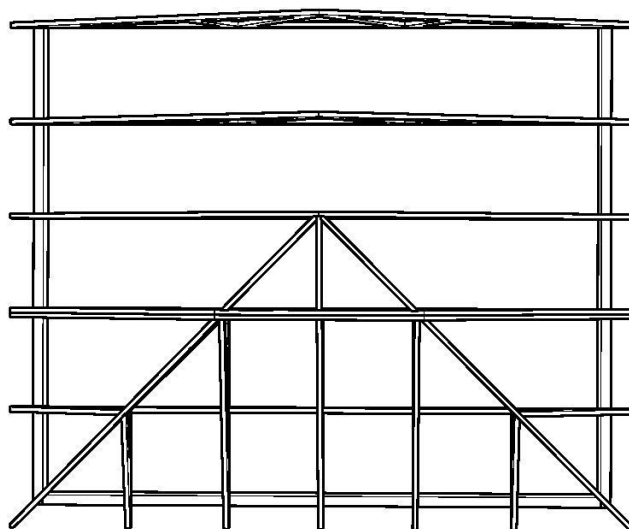
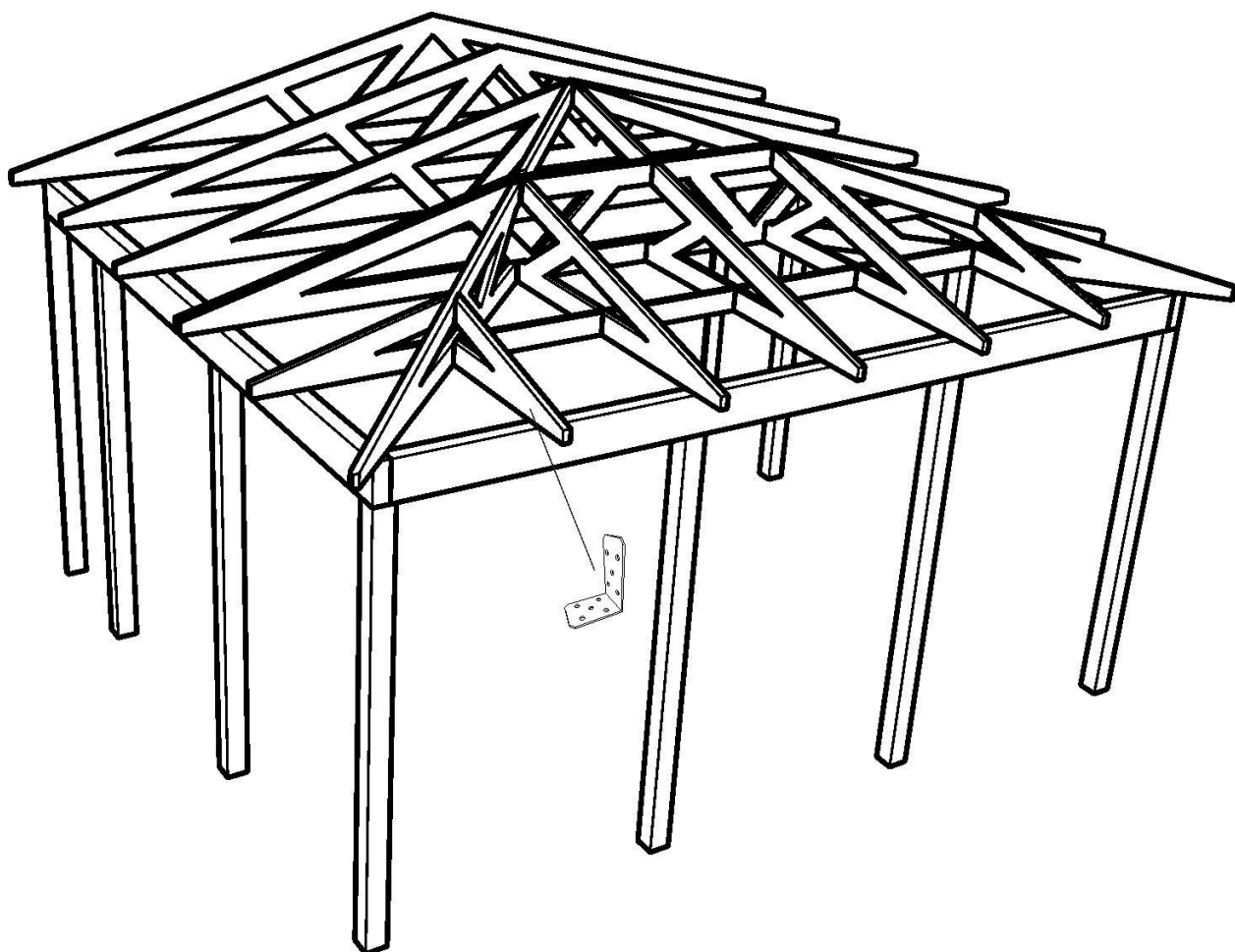


A25

10. Montering av de små takstolene.

Monter de siste takstolene A29 som vist på tegningen.

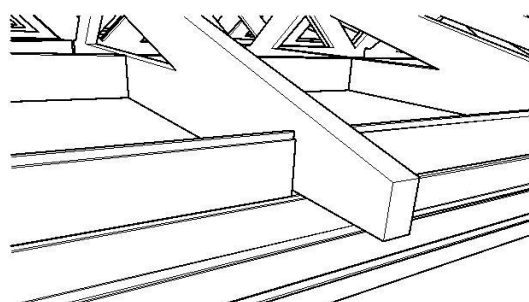
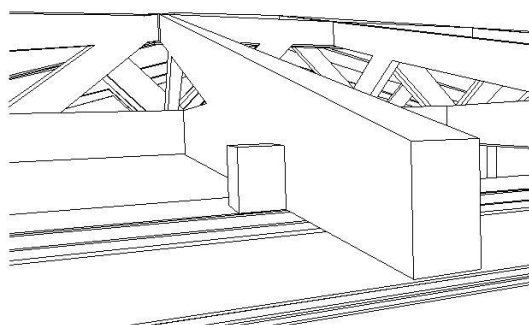
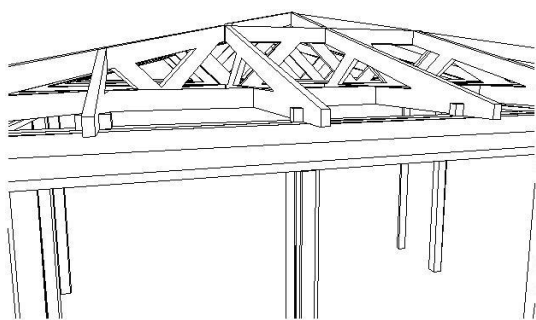
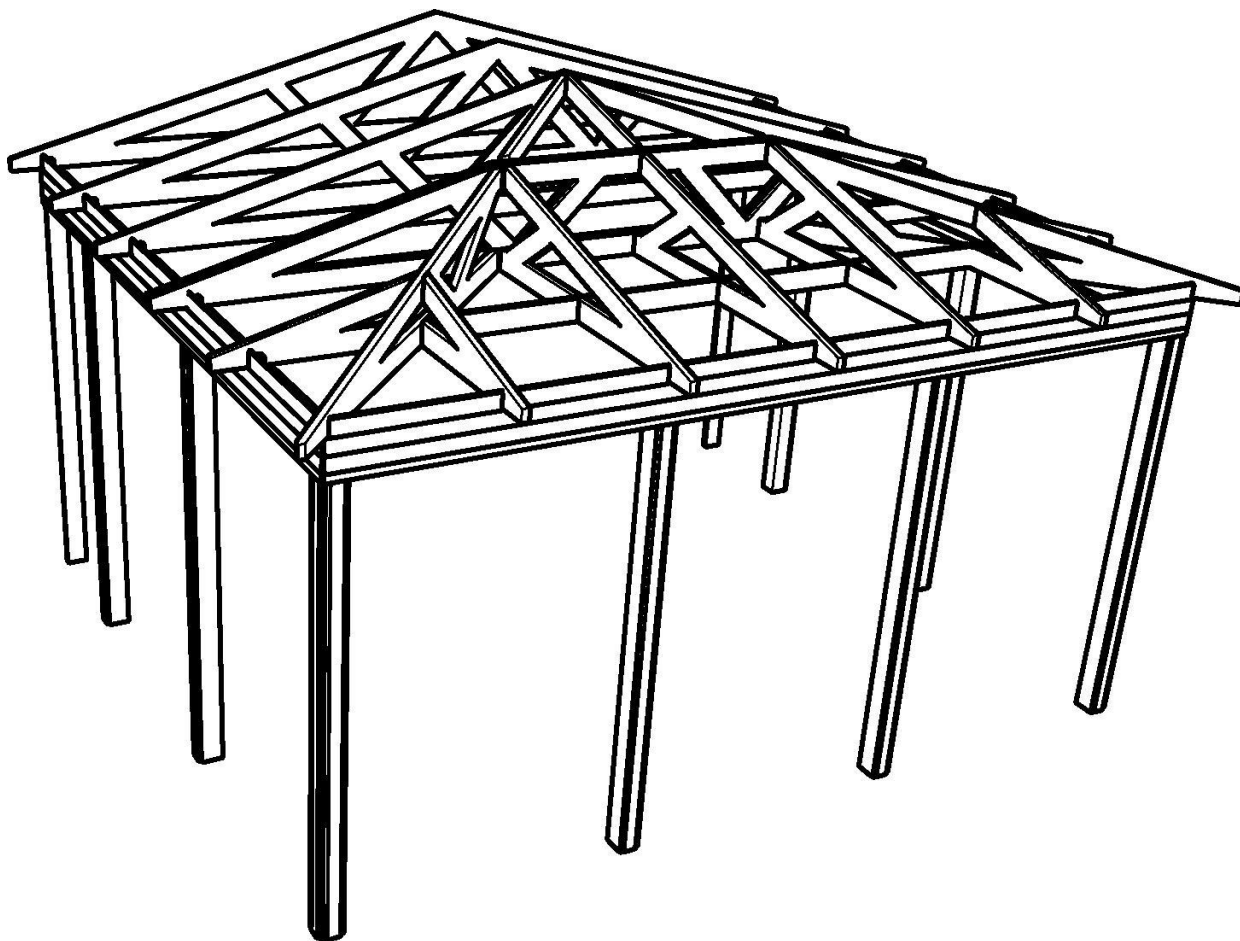
Skru på skrå inn mot den diagonale takstolen.



11. Montering av veggpanel.

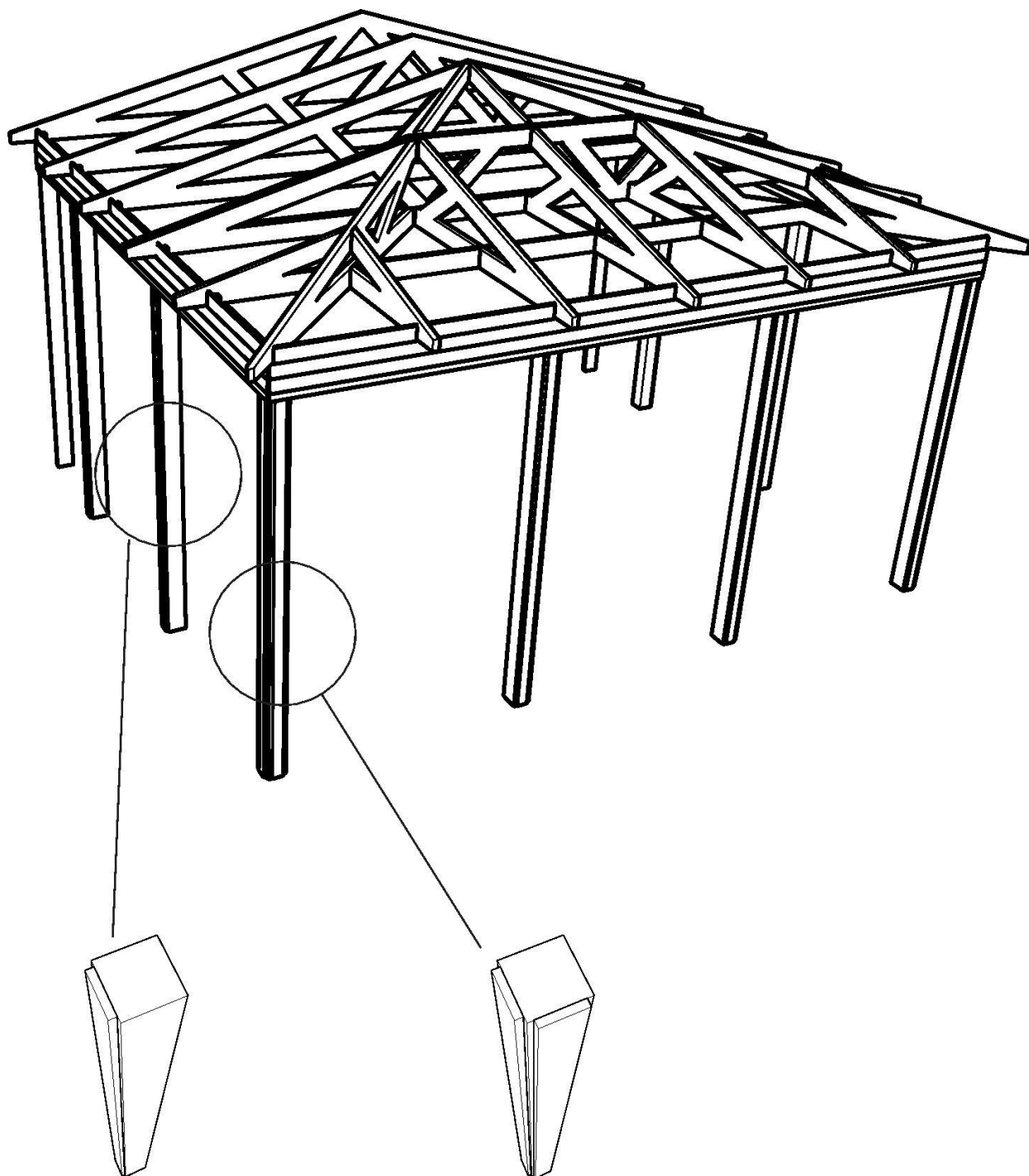
Monter første panelbord C1 rett under takstolen. Monter deretter neste bord under den første. Sag til klosser av 45x45 mm stender for feste av panelet mellom takstolene. Monter panel mellom takstolene.

OBS! Panelet må ikke gå helt opp til takstolens overkant, slik at det kan ventileres under rupanelet, dersom taket må isoleres.



12. Montering av 16 x 95 bord på utsiden av stolpene.

Monter 16 x 95 bord på utsiden av stolpene, slik at de går i linje med panelet ovenfor.



13. Montering av gerikter rundt vindus- og dørmoduler.

Monter de 18 mm tykke geriktene rundt vindus- og dørmoduler.

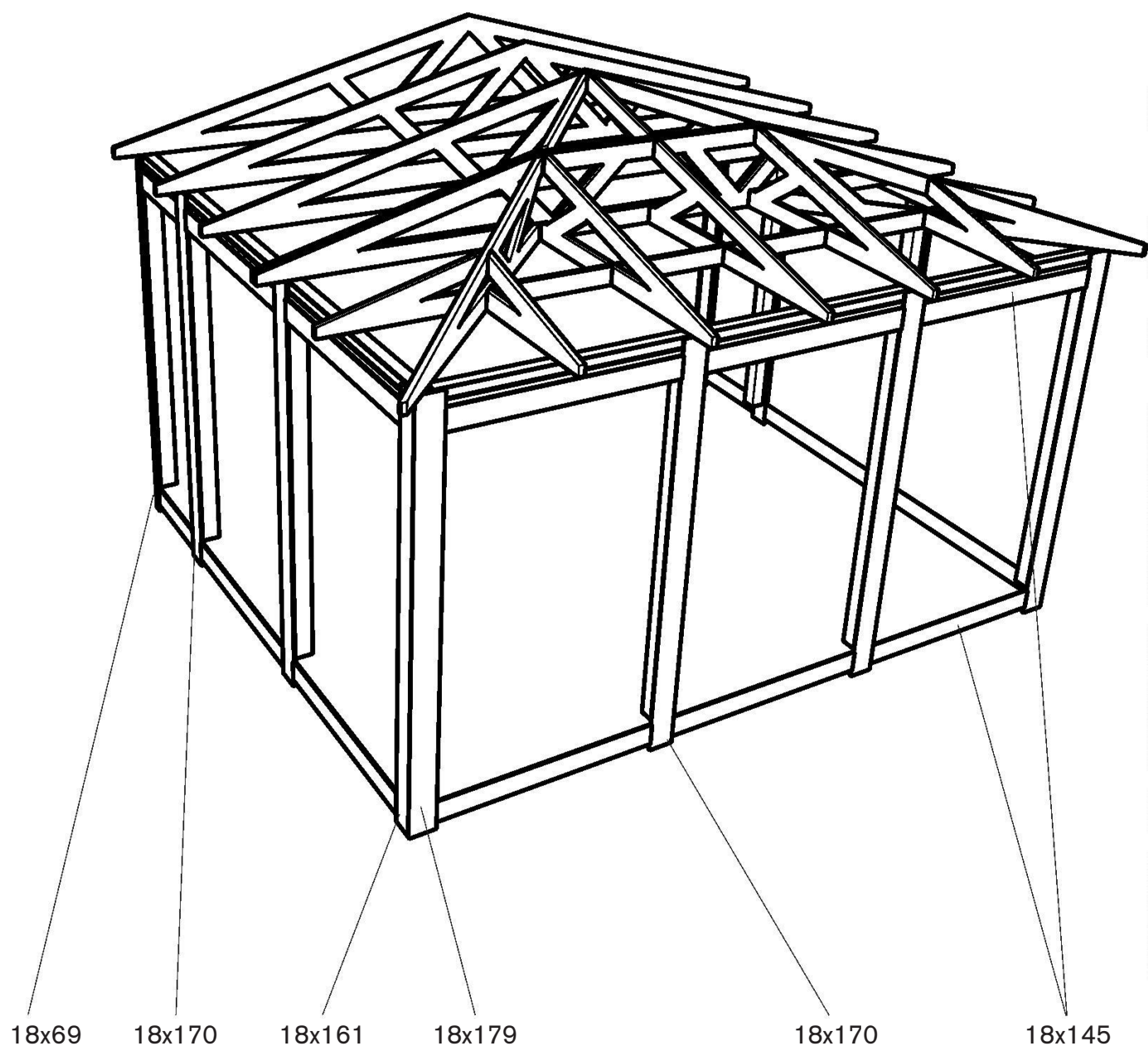
Kapp de loddrette geriktene til ønsket lengde. Skru fast med terrassebordskruer.

Geriktene kan enten ligge i linje med takstolens underkant eller veggpanelets overkant.

OBS!

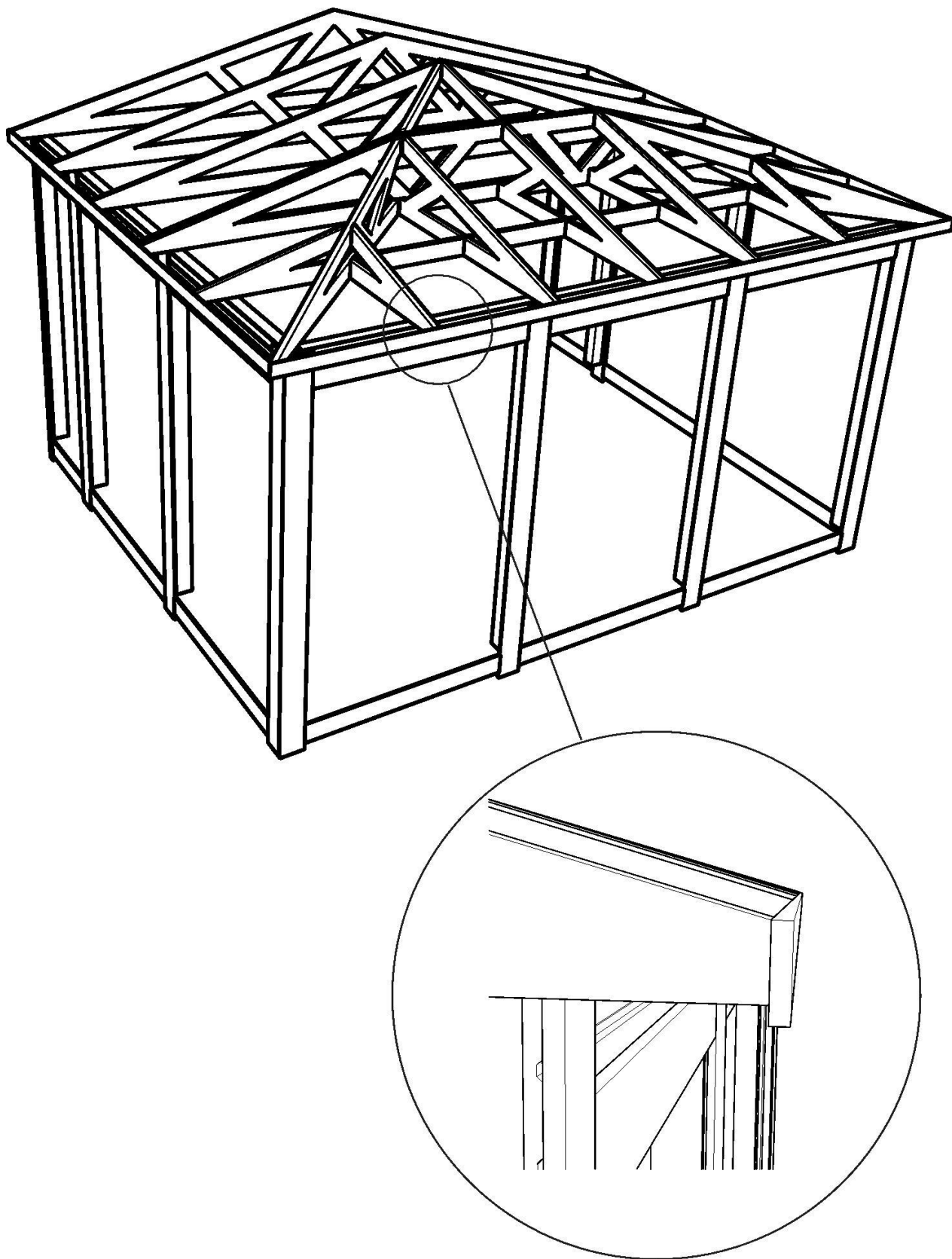
Dette momentet kan gjøres nå eller etter at glassmodulene er montert.

Dersom det gjøres nå, kan det bli nødvendig med en viss justering i etterkant.



14. Montering av takfotbord

14. Montering av takfotbord



15. Montering av rupanel

Monter rupanel på taket.

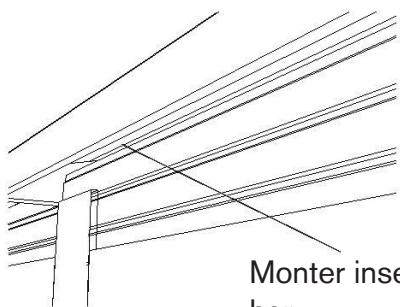
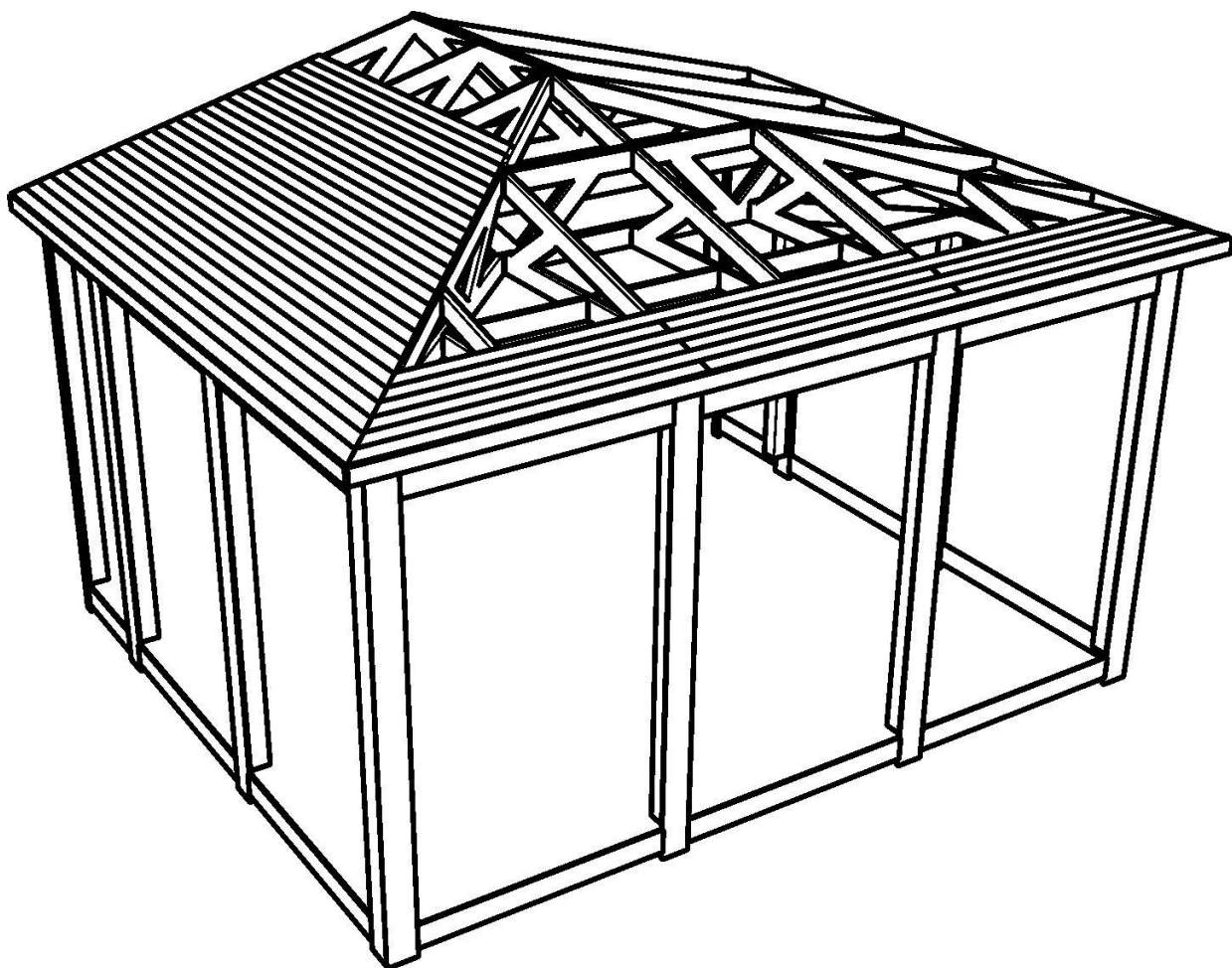
OBS!

Rupanelet kommer i løpende lengder og må kappes til.

Skjøting av panelet foretas over en takstol.

Det siste bordet opp mot mønet kan måtte kløyves på langs.

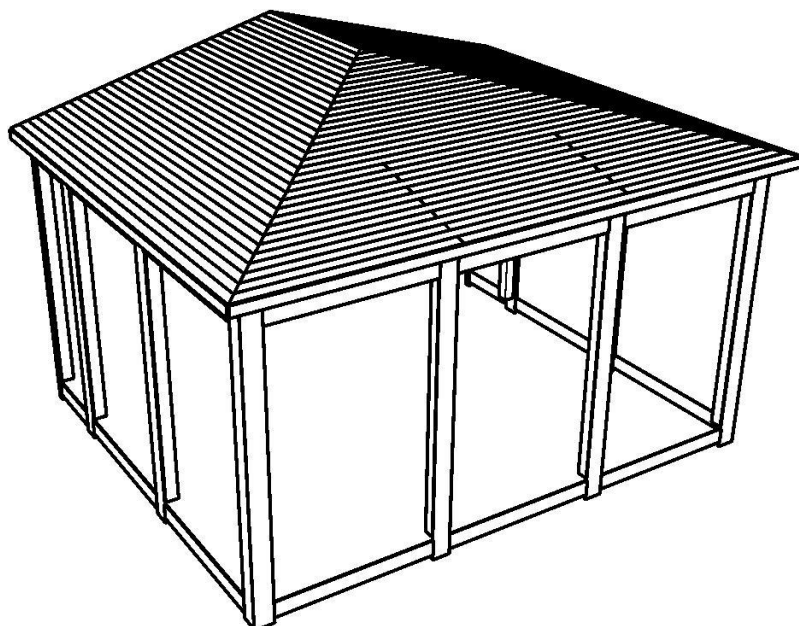
Spikre fast med 60 mm spiker.



Monter insektsnett
her.
(følger ikke med)

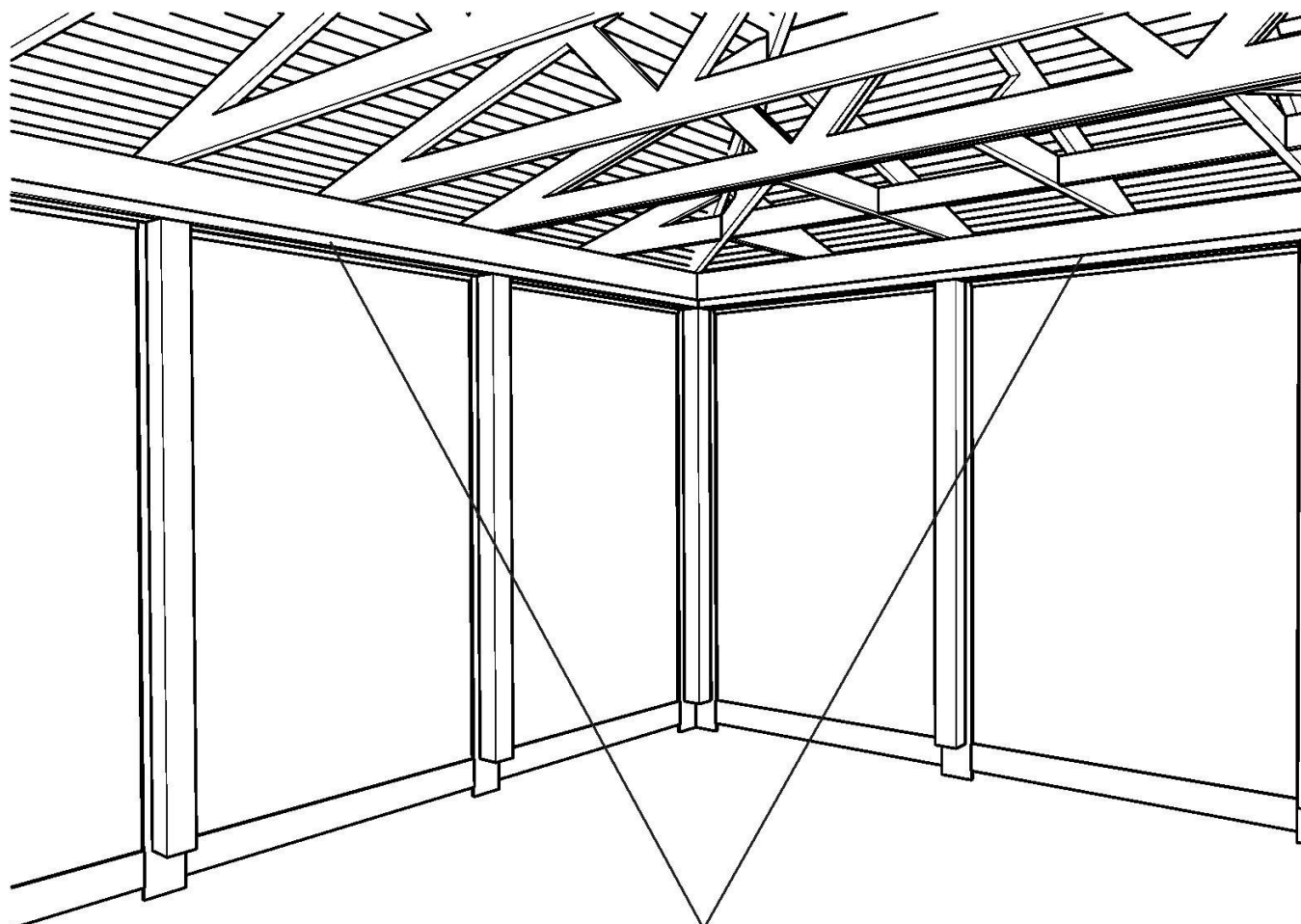
Tips!

Monter et insektsnett mellom veggpanelet og rupanelet, for å hindre at insekter tar seg gjennom luftespalten under taket.



16. Montering av 45 x 45 lekter

Monter 45 x 45 lekter på innsiden av bjelkene, slik at avslutningen over glassmodulene blir penere.



Lekter 45 x 45

17. Montering av underlagspapp

Monter underlagspappen på rupanelet.

Følg produsentens monteringsanvisning som følger med pappen.

Taklister til underlagspappen følger ikke med.

18. Montera plåttaket

Monter takrenne (ekstrautstyr)

Takrenna må monteres før takplatene legges på plass.

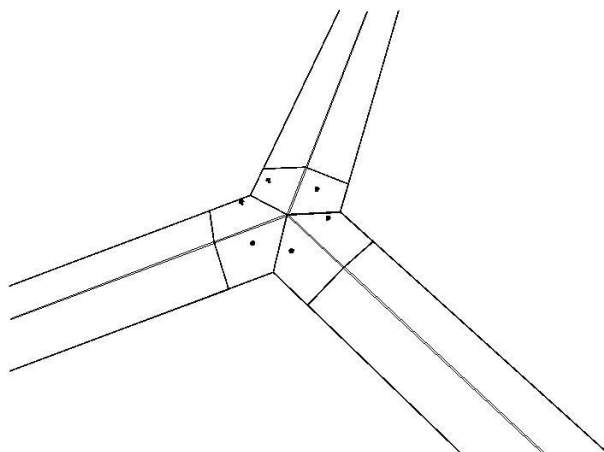
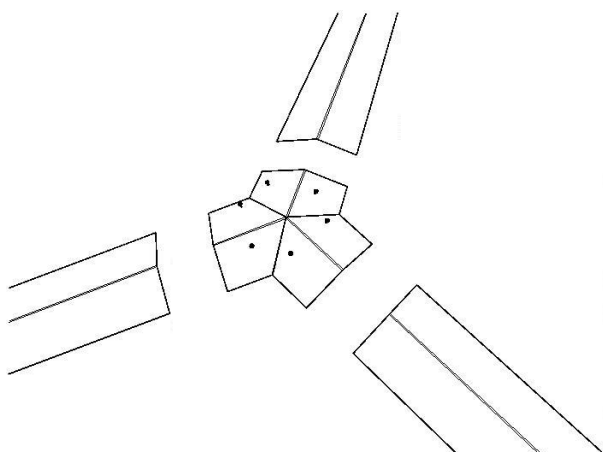
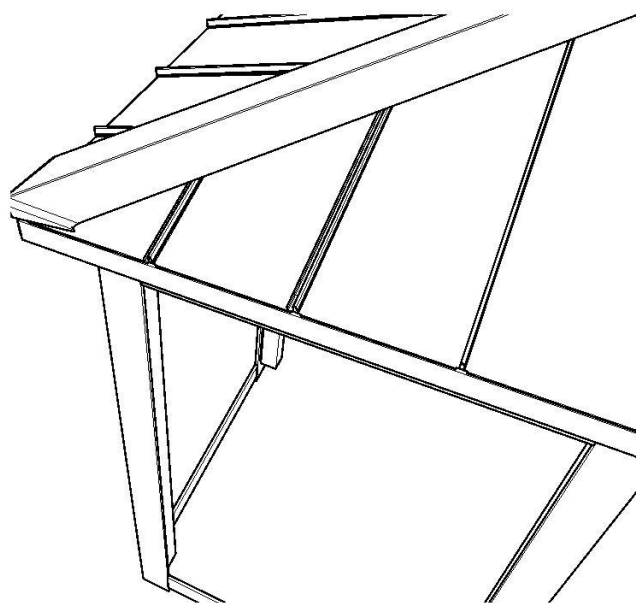
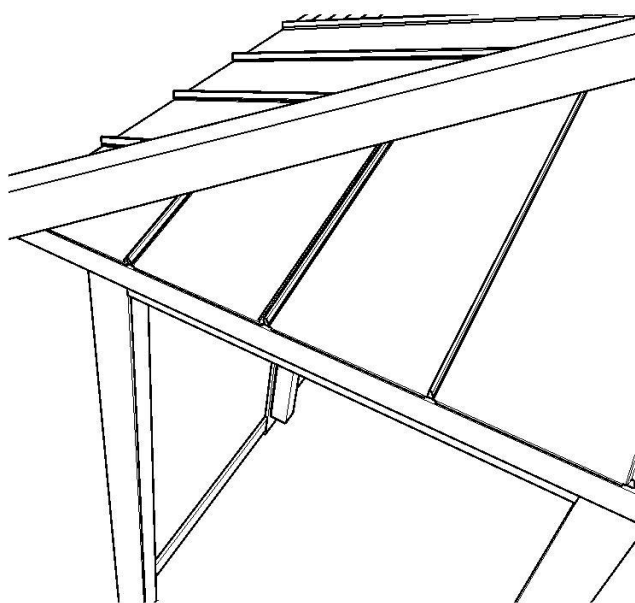
Monter platetaket ifølge produsentens anvisning som følger med taket.

NB! Tilslutning mot husveggen følger ikke med.

Montering:

Takfot og møneprofiler leveres i 2 meters lengder og tilpasses ved montering på stedet. Et tips er å brette ned kantene på møneprofilen lengst ute, for å få en penere avslutning.

Møneprofilene skjøtes med en 3-veis møneplate, som følger med.



19. Montering av glassmoduler

Monter glassmodulene ifølge anvisningen som følger med modulene.

Det er ikke noe bestemt sted for de modulene som kan åpnes, med disse kan plasseres etter ønske.

Montering av innvendig tak osv.

Avslutt med å isolere taket, dersom dette ønskes. Monter deretter innvendig tak og innvendige lister.

Ikke glem å trekke elektriske ledninger i taket, før det innvendige taket spikres på plass.



Box 22238, 250 24 Helsingborg
Tel. 042-210 100
www.skanskabyggvaror.se

Grønt Fokus

Mjåvannsveien 54, 4628 Kristiansand
Tlf. 38 18 18 18
www.grontfokus.no